

# MEITOU

MEITOU KAKOKI CO., LTD.

# LB-5T

コードレスポンプ LBシリーズ

# LB pump



## 用途

- 半導体製造用薬品の移送に。
- 研究室等で使用する薬品のあけかえに。
- 化学薬品、薬品倉庫などの薬液の小分けに。

## ● 耐食性に優れた設計

接液部はすべて PTFE

## ● 利便性向上

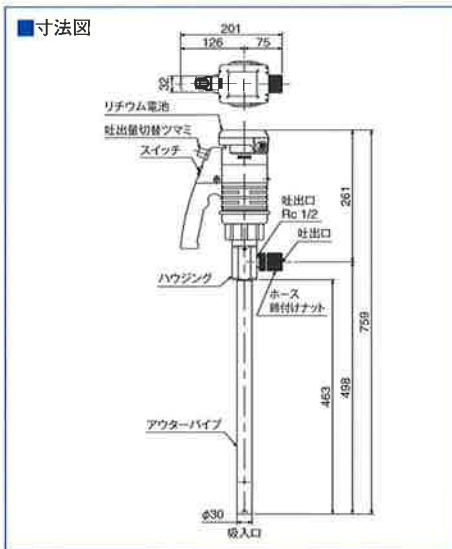
使用場所を選ばないコードレスポンプ

## ● 流量調節式

使用用途に合わせて能力切替が可能 (三段階切替えスイッチ付)

## ● 電圧対応

充電器が240Vまで対応しているため、幅広く使用可能



LB-5T		
主要材質	PTFE	
最大吐出量 <sup>※1, ※2</sup>	強=8L/min	
全揚程 <sup>※2</sup>	1.5m (満充電時 2m)	
使用液温	40℃	
使用粘度	40CP	
重量	2.5kg (充電電池 0.33kg 含む)	
吐出口径	17A	
バッテリー	リチウムイオン電池 (DC14.4V, 2Ah)	
充電時間	80分	
稼働時間 <sup>※3</sup>	強	50分
	中	115分
	弱	160分
接液材質	インペラー	PTFE
	シャフト	PTFE 被覆
付属品	PTFE ホース 17A (1m)、 保管用スタンド (1基)、充電器、 充電器用電源ケーブル (国内専用)、 リチウム電池 (各1ヶ)、 LB ポンプ取扱説明書 (1部)、 充電器・リチウム電池取扱説明書 (1部)	

※1. ポンプ性能は、清水 (常温) のデータです。 ※2. 基準電圧の能力を示す。  
 ※3. リチウム電池の劣化がすすむことによる容量低下によっては、運転時間が低下してまいります。

## コードレスポンプ LBシリーズ

型 式	LB-21 (L)	LB-316 (L)	LB-316 (L) F	LB-5T
材 質	P.P	SUS316	SUS316	PTFE
吐 出 量	20L/min	22L/min	22L/min	8L/min

※ 性能向上のため予告なく仕様等を変更させていただく場合がありますのでご了承ください。

● お求めは

● 製造元

# MEITOU 名東化工機株式会社

本 社 〒465-0058 名古屋市名東区貫船一丁目27番地  
 TEL (052) 701-2121 (代) FAX (052) 703-1551  
 東京営業所 〒130-0022 東京都墨田区江東橋一丁目3番2号 本多ビル2F  
 TEL (03) 3632-7111 (代) FAX (03) 3632-7113  
 大阪営業所 〒542-0081 大阪市中央区南船場二丁目7-13 日宝船場中央ビル9F2号  
 TEL (06) 6264-3033 (代) FAX (06) 6264-3035  
 長久手技術センター 〒480-1142 愛知県長久手市蟹原115番地

E-mail info@meitoukakouki.co.jp  
 URL www.meitoukakouki.co.jp



1911.2000